

SR 18/45

KÄYTTÖKIRJA

KÄYTTÖOHJEET ALKUPERÄISESSÄ

**SOLUM
COMPACTION**



BY STIG MACHINE

**SOLUM
COMPACTION**



**SOLUM
COMPACTION**



**SOLUM
COMPACTION**



Stig Machine

SISÄLTÖ

- 3 KÄYTTÖ**
- 4 TÄRKEÄÄ**
- 5 TURVALLISUUS**
- 6 STANDARD**
- 7 TEKNISET TIEDOT**
- 8 RAKENTAMINEN**
- 9 PÄIVITTÄINEN VALVONTA**
- 10 KÄYNNISTÄ / PYSÄYTÄ**
- 11 KULJETUS - JA AJO - OHJEET**
- 12 EY-VAKUUTUS**

KÄYTÄ

Solumin tiivistys SR18 / 45

Käytetään täytteiden pakkaamiseen talon perustusten, käytävien, ojiin jne. Alle. Pyörästetty pohjalevy tekee koneesta sopivan käärimään pylväiden, perustusten, kaivojen ja kivi- / betonilaattojen ympärille jopa vaikeasti saavutettavissa paikoissa, kuten putkissa / kaapeli-oiissa, kone on erinomainen käyttö. Tuote soveltuu hiekan ja soran pakkaamiseen ohuemmille kerrospaksuuksille.



TÄRKEÄÄ

Tärkeää

1. Lue käyttöohjeet ja niiden ohjeet ennen käyttöä, jotta konetta käytetään oikein.
2. Moottori ja äänenvaimennin: Palovammojen tai epämukavuuden välttämiseksi varo koskettamasta kuumia moottorin osia moottorin ollessa käynnissä tai kun se vain sammutetaan.
3. Vyön käyttö: Pidä kädet, työkalut tai muut esineet kaukana hihnan käytöstä koneen ollessa käynnissä.
4. Koska äänenpainetaso on korkeampi kuin 80 dB (A), koneen kanssa työskenneltäessä on käytettävä kuulonsuojaimia kuulovaurioiden estämiseksi.

TURVALLISUUSMÄÄRÄYKSET

Mikä tulee ensin?

- Ennen tuotteen käyttöä käyttäjän on ilmoitettava valmistajan turvallisuus- ja loppumääräyksistä.
- Tuotetta saa käyttää vain ulkona.
- Tuotetta ei saa käyttää, jos suoja- ja turvalaitteet katoavat tai eivät toimi.
- Käyttäjä ei saa jättää tuotetta vartioimatta moottorin käydessä. Kun tuotteella on oikea nopeus niin, että tuote ajaa eteenpäin, käyttäjän on kyettävä ohjaamaan koneen etenemistä kahvan ja käynnistys- / pysäytysohjauksen avulla. Koulutetun käyttäjän on toimitettava tuote.
- Kun huollet ja vaihdat tuotteen hihnaa, moottorin on oltava sammutettuna. - Moottorin on oltava sammutettuna tankkauksen aikana.
- Vältä koskettamasta kuumia moottorin osia.
- Nostaessasi tuotetta, varmista, että nostolaite, kahvan, jalustan ja rungon välinen kiinnitys eivät ole vaurioituneet ja että pohjalevyn kumityyny ei ole vaurioitunut ja että ne on kiristetty.
- Kuljetettaessa ja varastoitaessa tuotetta polttoainesäiliön tulisi olla tyhjä ja polttoainehanaa sulkea.
- Tuotteen ei tulisi kallistua yli 17 astetta kaatovaaran vuoksi.
- Tuotetta käytettäessä on käytettävä kuulonsuojaimia.
- Asiattomat henkilöt eivät saa olla läsnä tuotteen läheisyydessä, kun käyttäjä käyttää tuotetta. - Käytä henkilönsuojaimia! Suojakengät, käsineet, kypärä, kuulonsuojaimet ja hyväksytyt suojalasit.
- Tuotetta ei saa käyttää ympäristöissä, joissa saattaa olla palo- tai räjähdysvaara.

STANDARD

Melu

Mittaus Solum Compaction SR18 / 45 standardin EN 500-4 Rev. 1: 1998, amex C.
Mittausepävarmuus (+ -) 0,5dB (A) 95%: ssa mittauksista.

Helirõhutase operaatori kõrvas, LpA	94 dB
--	--------------

Lubatud helivõimsuse tase, Lwa	108 dB
---------------------------------------	---------------

Garanteeritud helivõimsuse tase, LwA	106 dB
---	---------------

Kui helirõhutase operaatori kõrvas ületab 80dB (A), tuleks kasutada kuulmiskaitset.

Käden / käsivarren värinä

Kahvan värinä on mitattu ISO 5349 -standardin mukaisesti sorapinnalla ajaessasi. Mitatut arvot on muunnettu päivittäiseksi enimmäisaltistukseksi säännöllisen käytön aikana. Lisätietoja on saatavana Ruotsin työympäristöviraston määräyksistä AFS 2005: 15 värinistä, jotka ovat voimassa 1.7.2005

Käden / käsivarren värinä w / s2	3,0
---	------------

Max. päivittäinen altistusaika	5,3
---------------------------------------	------------

Pakokaasupäästöt

Tuote täyttää EU-direktiivin 2002/88 / EY vaiheen 2 mukaiset pakokaasupäästöjä koskevat vaatimukset.

Tuote on hyväksytty suurten kaupunkien ympäristövaatimusten mukaisesti.

TEKNISET TIEDOT

Tuote

Mitat	450x450x1050mm
Omapaino	95 kg
Omamas	96 kg

Ajo-ominaisuudet

Nopeus	26 m/min
--------	----------

Vetolaitteen

Moottorin valmistaja	Honda
Tyyppi	GX160
Jäähdytys	Ilma
Sylinterien lukumäärä	4 kW
Vaikutus	3600 rpm
Nopeus	

Tärinäjärjestelmä

Käyttöjärjestelmällä	Rem
Taajuus	92Hz
Vetovoima	18kN

Täyttötilavuudet

Polttoainesäiliö	3,1l
Öljy elementissä	0,25l
Moottoriöljy	0,5l

Öljy- ja polttoainesuositukset

Polttoaine	Lyijytön bensiini-tai alkylaattipolttoaine
Moottoriöljy	sSAE10W-30

Moottoriöljyn vaihto 25 tunnin välein sen jälkeen 100 tunnin välein

RAKENTAMINEN

Rakentaminen

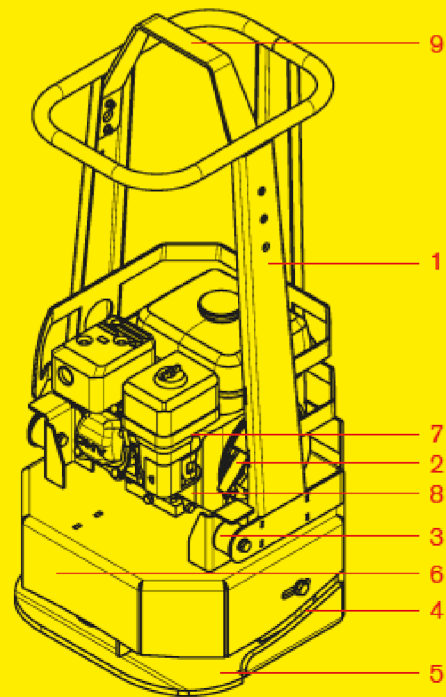
Tuote koostuu pohjalevystä, jossa on värähtelyelementti, ja pohjalevystä on värähdetty yläosa, johon moottorilevy on asennettu. Pohjalevyn ja rungon välinen tärinä on kumisuspensio. Voimansiirtoa moottorin ja tärinäyksikön välillä ohjaa kiilahihnat, jotka säädetään pohjalevyn ja rungon välillä.

Tuotteessa on keskipakokytin, joka mahdollistaa käynnistyksen ja joutokäynnin ilman tärinää kytkettynä. Tärinän paino liikkuu eteenpäin niin, että tuote liikkuu eteenpäin omalla voimallaan.

Moottori on hyvin suojattu suojarahilla (ohjaustanko)

Tekninen kuvaus

1. Vedä Set
2. Moottori
3. Kumivaimentimella
4. Täryelementti
5. Jalkalista
6. Alusta
7. V-Belt
8. Keskipakoinen
9. Nostosilmukka



PÄIVITTÄINEN VALVONTA

Polttoaineen hallinta

Tarkista, että säiliössä on polttoainetta. Täytä tarvittaessa!

Moottoriöljyn hallinta

Tarkista moottorin öljytaso. Öljyn tulisi saavuttaa täyttöaukon reuna koneen ollessa vaakasuorassa.

Tarkista ilmansuodatin

Ilmansuodatin on tarkistettava vähintään kerran viikossa normaaleissa olosuhteissa pölyisissä olosuhteissa. Ilmansuodatin on tarkistettava päivittäin.

PUHDISTUS

1 Poista vaahtomuovi- ja paperielementit ja tarkista, onko niissä vaurioita.

Vaihda jos vaurioita.

2 Pese vaahtomuovielementti nesteessä, jonka leimahduspiste on korkea, ja anna kuivua perusteellisesti, Upota moottoriöljyyn ja halaa tiukasti.

3 Lyö lika pois paperielementistä muutaman kerran jotain kovaa vasten.

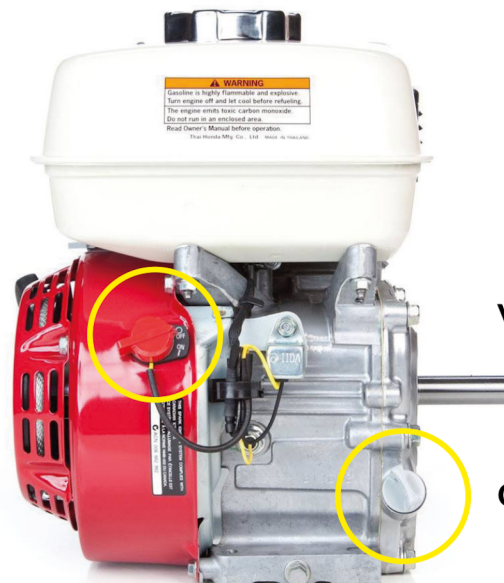
Öljy / polttoainevuoto

Tarkista päivittäin, että moottorista ei vuoda öljyä tai polttoainetta. Jos vuoto on, konetta ei saa käyttää, ennen kuin vika on korjattu.

V-Belt

Tarkista kiilahihnan kireys ja kunto päivittäin.

KÄYNNISTÄ / PYSÄYTÄ



VAIHTAA

ÖLJYTASO

TUKEHTUA
POLTTOAINEEN HANA
KAASUN OHJAUS

SULJETTU
OF
TÄYDEN KAASUN



AVATA
PÄÄLLÄ
TYHJÄKÄYNTI

START

- 1 Aseta moottorin kytkin "ON" -asentoon
- 2 Avaa polttoainehana (katso kuva yllä). 3 Siirrä kaasu 1/3-osaan täydellä kaasulla.
- 4 Säädä rikastimen vaimennin; Älä käytä kylmämoottorissa kuristustilaa, jos moottori on kuuma tai ilman lämpötila korkea
- 5 Käynnistä moottori vetämällä käynnistyskahvasta (magma-hihnapyörä). Vedä terävästi suoraan ulos

Käynnistyksen jälkeen

- 1 Aseta kaasu tyhjäkäynnille
- 2 sulje rikastin vähitellen
- 3 lämmin moottori noin 5 minuutin ajan

STOP

- 1 Aseta kaasu tyhjäkäynnille ja anna moottorin käydä minuutin.
- 2 Käännä moottorin kytkin "POIS" -asentoon
- 3 Sulje polttoainehana

KULJETUS- JA AJO-OHJEET

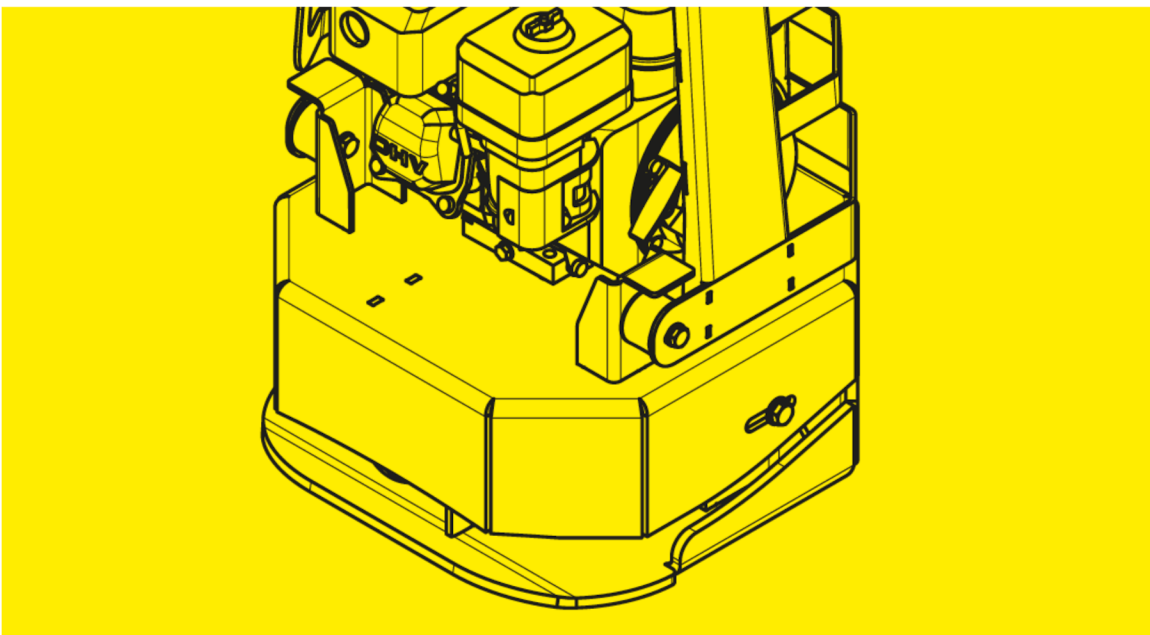
Ajo-ohjeet

Tuotteen värähtelyelementti käynnistetään kaasunpaineella. Oikean pakkaustehosteen saamiseksi sinulla on oltava suurin sallittu nopeus (3600 rpm). Vältä ajamista pienemmällä nopeudella. Tuote pysähtyy tyhjäkäynnillä. Tuote on tarkoitettu ulkokäyttöön. Työskentele tuotteen kanssa, kun siellä on tarpeeksi hyvää valaistusta. Täyteaineet tulee kastaa tai olla luonnollisesti kosteita. Emme suosittele tuotteen käyttöä kuivissa materiaaleissa. Suurin kaltevuus 17 astetta.

Kuljetus

Tuote on varustettu nostosilmukalla, jota voidaan käyttää koukun tai ilmahihnan kanssa. Nostaessasi varmista, että ilmapiiri tai lisälaitte ei ole vaurioitunut. Varmista myös, että pohjalevyn kumityyny ei ole vaurioituneet ja juuttuneet. Ajoneuvokuljetuksissa tuote on kiinnitettävä hyväksytyillä hihnalla. HUOM !! happo pohjalevyssä eikä kumi-ripustetussa kahvassa.

Liikenteen turvallisuutta

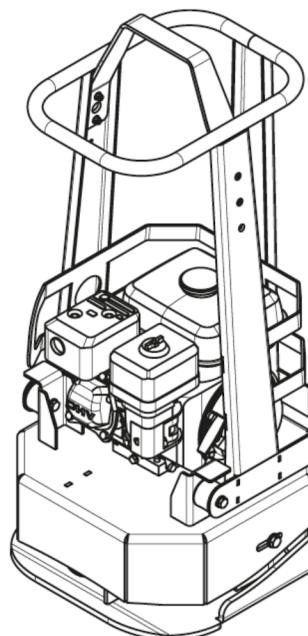


EY-ILMOITUS

EY - VAATIMUSTENMUKAISUUSVAKUUTUS

Sertifikaattinumero: **29/341/001**

Valmistaja
Stig Machine AB
Tegelbruksvägen 1
746 23 Bålsta



Kone, Merkki	Vibro-levy, solum-tiivistys
Tyyppi	SR 18/45
Sarja	11355
Moottorin tyyppi	Honda GX160
Moottorin teho	4,0 kW

Tämän vakuutuksen laajuus on seuraavien standardien tai muiden sääntelyasiakirjojen mukainen.

Käytetyt standardit: Saatavissa olevat osat

EN 500-1, EN500-4, Rev.1:1998, Annex C, EN 50082-14

Direktiivien ehtojen mukaan

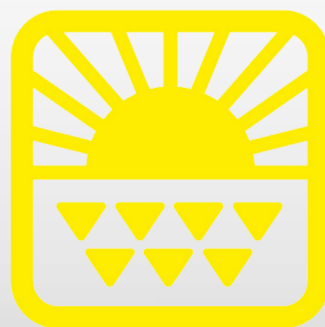
2006/42/EG ; 2014/30/EU 2000/14/EG Annex VI

Direktiivin 2000/14 / EY ilmoitettu laitos

SMP Svensk Maskinprovning AB,
Laatikko 7035
750 07 Uppsala,
Todistuksen numero: 29/341/001

Mitattu äänitehostetaso	105 dB
Taattu äänitaso	106 dB
Paikka ja päivämäärä	Bålsta
Nimi ja allekirjoitus	Henrik Svensson

SOLUM COMPACTION



BY STIG MACHINE



Stig Machine

Tegelbruksvägen 1
746 30 BÅLSTA

info@stigmachine.se
www.stigmachine.se
0171-544 00