

SR 18/45

KÄYTTÖKIRJA

KÄYTTÖOHJEET ALKUPERÄISESSÄ

**SOLUM
COMPACTION**



BY STIG MACHINE

**SOLUM
COMPACTION**



**SOLUM
COMPACTION**



**SOLUM
COMPACTION**



Stig Machine

SISU

3 KASUTAMINE

4 TÄHTIS

5 OHUTUS

6 STANDARD

7 TEHNILISED ANDMED

8 EHITUS

9 PÄEVA JÄRELEVALVE

10 START/STOPP

11 TRANSPORDI - JA SÕIDUJUHISED

12 EÜ KINDLUSTUS

KASUTAGE

Solum compaction SR18/45

Kasutatakse täitematerjalide pakkimiseks maja põrandate, kõnniteede, kraavide jms all. Ümardatud alumine plaat muudab masina sobivaks sammaste, vundamentide, kaevude ning kivi- / betoonplaadi ümber mähimiseks isegi raskesti ligipääsetavates kohtades, näiteks torudes / kaablikraavis, on masin suurepärase kasutamiseks. Toode sobib õhukese kihi paksusega liiva ja kruusa pakkimiseks.



TÄHTIS

TÄHTIS

1. Masina nõuetekohaseks kasutamiseks lugege enne kasutamist läbi kasutusjuhend ja selle juhised.
2. Mootor ja summuti: põletuste ja ebamugavuste vältimiseks ärge puudutage mootori kuumaid osi, kui mootor töötab või kui see on just välja lülitatud.
3. Rihma kasutamine: Kui masin töötab, hoidke käed, tööriistad või muud esemed rihma ajamist eemal.
4. Kuna helirõhutase on kõrgem kui 80dB (A), tuleks kuulmiskahjustuste vältimiseks masinaga töötamisel kasutada kuulmiskaitsevahendeid.

OHUTUSEESKIRJAD

Mis saab kõigepealt?

- Enne toote kasutamist tuleb operaatorit teavitada tootja ohutus- ja kasutusjärgsetest eeskirjadest.
- Toodet tohib kasutada ainult õues.
- Toodet ei tohi kasutada, kui kaitse- ja turvaseadmed on kadunud või ei tööta.
- Operaator ei tohi jätta mootorit tööta järelevalveta. Kui tootel on õige kiirus, nii et toode liigub edasi, peab operaatoril olema võimalik käepideme ja käivitamise / seiskamise juhtnupuga kontrollida masina käiku. Tootet peab tarnima väljaõppinud operaator.
- Tootet rihma hooldamisel ja vahetamisel tuleb mootor välja lülitada. - Tankimisel peab mootor olema välja lülitatud. - Vältige mootori kuumade osade puudutamist.
- Tootet tõstmisel veenduge, et tõsteseade, käepideme, aluse ja šassii vaheline kinnitus pole kahjustatud ning põhjaplaadi kummist padjad pole kahjustatud ja pingutatud.
- Tootet transportimisel ja ladustamisel peaks kütusepaak olema tühi ja kütusekraan kinni.
- Tootet ei tohiks kallutamise riski tõttu kallutada rohkem kui 17 kraadi.
- Tootet kasutamisel tuleb kasutada kuulmiskaitsevahendeid.
- Kui operaator toodet kasutab, ei tohi toote läheduses viibida kõrvalisi isikuid. - Kasutage isikukaitsevahendeid! Kaitsejalatsid, kindad, kiiver, kuulmiskaitsevahendid ja kinnitatud kaitseprillid.
- Toodet ei tohi kasutada keskkonnas, kus võib tekkida tule- või plahvatusoht.

STANDARD

Müra

Mõõtmise Solum tihendamise SR18 / 45 vastavalt standardile EN 500-4 Rev. 1: 1998, amex C. Mõõtemääramatus (+ -) 0,5dB (A) 95% -l mõõtmistest.

Äänenpainetaso kasutaja korvalla, LpA 94 dB

Sallitu äänitehotaso, Lwa 108 dB

Taattu äänitehotaso, LwA 106 dB

Kun äänenpainetaso kasutaja korvan kohdalla ylittää 80dB (A), on käytettävä kuulonsuojaimia.

Hand / vibratsioonist

Kruusapinnal sõites on käepideme vibratsioonid mõõdetud vastavalt standardile ISO 5349. Regulaarse kasutamise korral on mõõdetud väärtused teisendatud maksimaalseks päevaseks kokkupuuteks. Lisateavet leiab Rootsi töökeskkonna ameti määrusest AFS 2005: 15 vibratsioonide kohta, mis kehtivad 1. juulist 2005

Käte / käte vibratsioon w / s2 3,0

Max. päevane kokkupuute aeg 5,3

Heitgaasid

Toode vastab EL direktiivi 2002/88 / EÜ 2. etapi heitgaaside nõuetele.

Toode on heaks kiidetud vastavalt suuremate linnade keskkonnanõuetele.

TEHNILISED ANDMED

Toode

mõõdud	450x450x1050mm
Omakaalu	95 kg
Tühimassi	96 kg

Dünaamika

Kiirus	26 m/min
--------	----------

Ajamiüksus

Mootori tootja	Honda
Tüüp	GX160
Jahutus	õhk
Silindrite arv	1
Mõju	4,0 kW
Kiirus	3600 rpm

Vibratsioonisüsteem

Drive süsteem	Äri
Sagedus	92Hz
Slagkraft	18kN

Täitmine mahud

Kütusepaagi	3,1l
Õli elemendis	0,25l
Mootoriõli	0,5l

Õli ja kütuse soovitused

Kütus	Pliivaba bensiinivõi alküülkütus
Mootoriõli	SAE10W-30

Mootoriõli vahetus 25 tunni järel ja seejärel iga 100 tunni järel

EHITUS

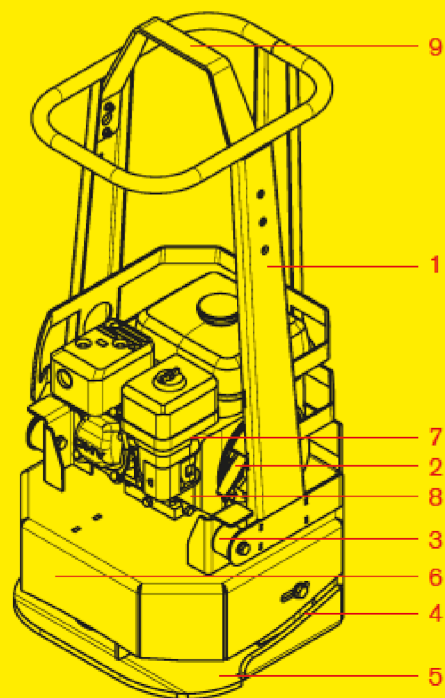
Ehitus

Toode koosneb vibratsioonielemendiga alusplaadist ja alusplaadist on vibreeritud ülemine, millele mootoriplaat on kinnitatud. Vibratsioon alusplaadi ja šassii vahel on kummiga riputatud. Mootori ja vibratsiooniseadme vahelist jõuülekannet juhib kiilrihm, mis on reguleeritud alusplaadi ja šassii vahel. Tootel on tsentrifugaalühendus, mis võimaldab käivitamist ja tühikäigul töötamist ilma vibraatori sisselülitamata. Vibraatori kaal liigub ettepoole, nii et toode liigub edasi oma jõu abil.

Mootor on hästi kaitstud turvavööga (juhtraud)

Tehniline kirjeldus

1. Pull Set
2. Mootor
3. Kummist siibrid
4. Vibratsiooniselement
5. Põrandaliist
6. ŠASSII
7. Kilrem
8. Tsentrifugaalkoppel
9. Lyftöglä



IGAPÄEVANE JÄRELEVALVE

Kütuse kontroll

Kontrollige, kas paagis on kütust. Vajadusel täitke uuesti!

Mootoriõli kontroll

Kontrollige mootori õlitaset. Õli peaks jõudma täiteava servani, kui masin on tasemel.

Kontrollige õhufiltrit

Õhufiltrit tuleks tolmuses tavalistes tingimustes kontrollida vähemalt kord nädalas, õhufiltrit tuleks kontrollida iga päev.

CLEANING

1 Eemaldage vahtplasti- ja paberielemendid ning kontrollige, kas need pole kahjustatud. Kahjustuste tekkimisel vahetage välja.

2 Peske vahtplasti element kõrge leekpunktiga vedelikus ja laske sellel korralikult kuivada, kastke mootoriõli ja kallutage tihedalt.

3 Lükake paar korda paberielementi millegi raske vastu, et mustus maha saaks.

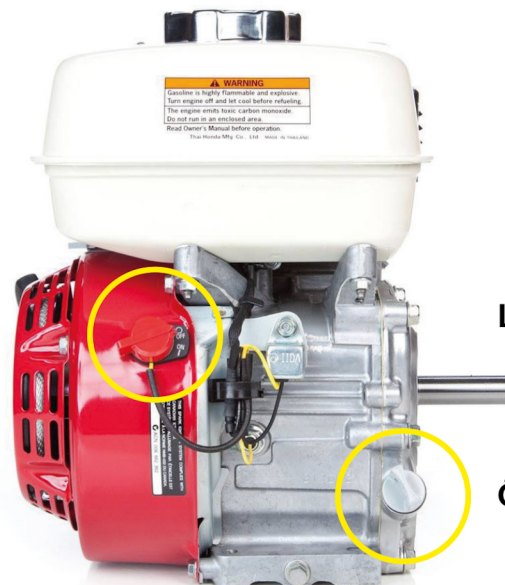
Õli / kütuselekkele

Kontrollige iga päev, et mootor ei leki õli ega kütust. Lekke korral ei tohi masinat töötada enne, kui rike on kõrvaldatud.

Kilrem

Kontrollige kiilrihma pingutust ja seisukorda iga päev.

ALUSTA / PEATUS



LÜLITI

ÕLITASE

LÖMBAST
KÜTUSE KRAN
DROSIIDI JUHTIMINE

SSULETUD
OF
TÄISGAAS



AVATUD
PEAL
TÜHIKÄIK

ALUSTAMINE

Seadke mootori lüliti asendisse "ON"

2 Avage kütusekraan "vaata ülaltoodud pilti". 3 Lükake gaasihoob 1/3 täisgaasist.

4 Reguleerige õhuklapi siibrit; külmas mootoris kasutatud õhuklapi režiimis ärge kasutage õhuklapi režiimi, kui mootor on kuum või kui õhutemperatuur on kõrge

5 Käivitage mootor, tõmmates käivituskäepidet (magma rihmaratta). Tõmmake järsult otse välja

PÄRAST KÄIVITAMIST

- 1 Seadke gaasihoob tühikäigul
- 2 sulgege õhuklapp järk-järgult
- 3 sooja mootoriga umbes 5 minutit

PEATUS

- 1 Aseta kaasu tyhjäkäynnille ja anna moottorin käydä minuutin.
- 2 Käännä moottorin kytkin "POIS" -asentoon
- 3 Sulje polttoainehana

TRANSPORDI JA SÕIDU JUHISED

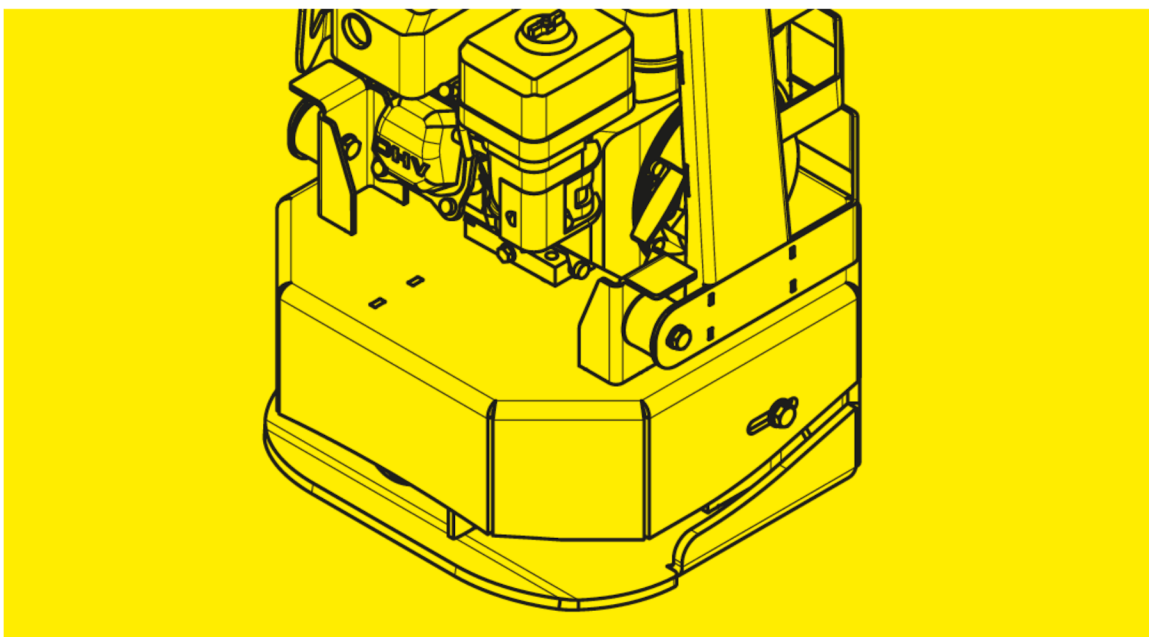
Sõidujuhised

Toote vibratsioonelement käivitatakse gaasi rõhul. Õige pakkimise efekti saavutamiseks peab teil olema maksimaalne kiirus (3600 p / min). Vältige väiksema kiirusega sõitmist. Toode peatub tühikäigul. Toode on ette nähtud välistingimustes kasutamiseks. Töötage tootega siis, kui seal on piisavalt head valgustust. Täiteained peaksid olema joota või looduslikult niisked. Soovitame toodet kuivades materjalides mitte kasutada. Maksimaalne kalle 17 kraadi.

Transport

Toode on varustatud tõsteasaga, mida saab kasutada konksu või õhuringi abil. Tõstmisel veenduge, et õhuringlus või selle kinnitus pole kahjustatud. Samuti veenduge, et põhjaplaadi kummist padjad poleks kahjustatud ega kinni. Sõidukiga transportimiseks tuleb toode kinnitada kinnitatud rihmadega. MÄRKUS !! hape põhjaplaadil ja mitte kummis riputatud käepidemes.

Transpordi turvalisuse



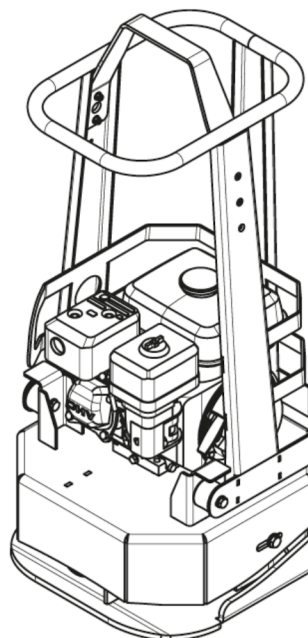
EÜ DEKLARATSIOON

EÜ VASTAVUSDEKLARATSIOON

Sertifikaadi nr: **29/341/001**

Tootja

Stig Machine AB
Tegelbruksvägen 1
746 23 Bålsta



Masin, bränd	Vibroplatta, mulla tihenemise
Tüüp	SR 18/45
Seeria	11355
Mootori tüüp	Honda GX160
Mootori võimsus	4,0 kW

Selle kinnituse ulatus on kooskõlas järgmiste standardite või muude normatiivdokumentidega

Käytetyt standardit: Saatavissa olevat osat

EN 500-1, EN500-4, Rev.1: 1998, C lisa, EN 50082-14

Vastavalt direktiivide tingimustele

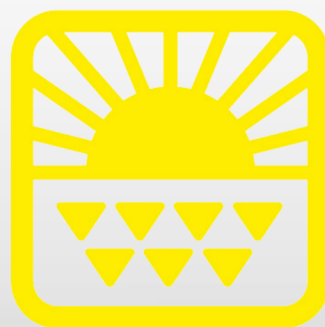
Vastavalt direktiivide tingimustele 2006/42 / EÜ; 2014/30 / EL 2000/14 / EÜ VI lisa

Direktiivi 2000/14 / EÜ teavitatud asutus

SMP Svensk Maskinprovning AB,
Box 7035
750 07 Uppsala,
Todistuksen numero: 29/341/001

Möödetud heliefektide tase	105 dB
Garanteeritud müratase	106 dB
Koht ja kuupäev	Balsta
Nimi ja allkiri	Henrik Svensson

SOLUM COMPACTION



BY STIG MACHINE



Stig Machine

Tegelbruksvägen 1
746 30 BÅLSTA

info@stigmachine.se
www.stigmachine.se
0171-544 00