

SR 18/45

RESERVDELAR

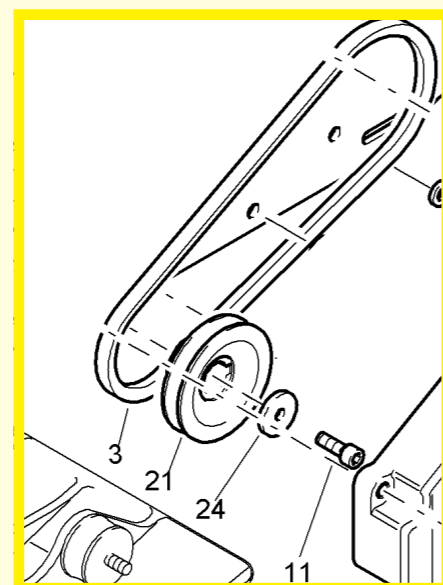
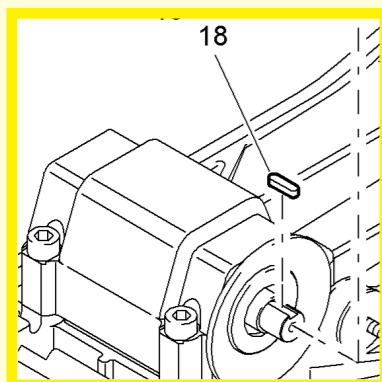
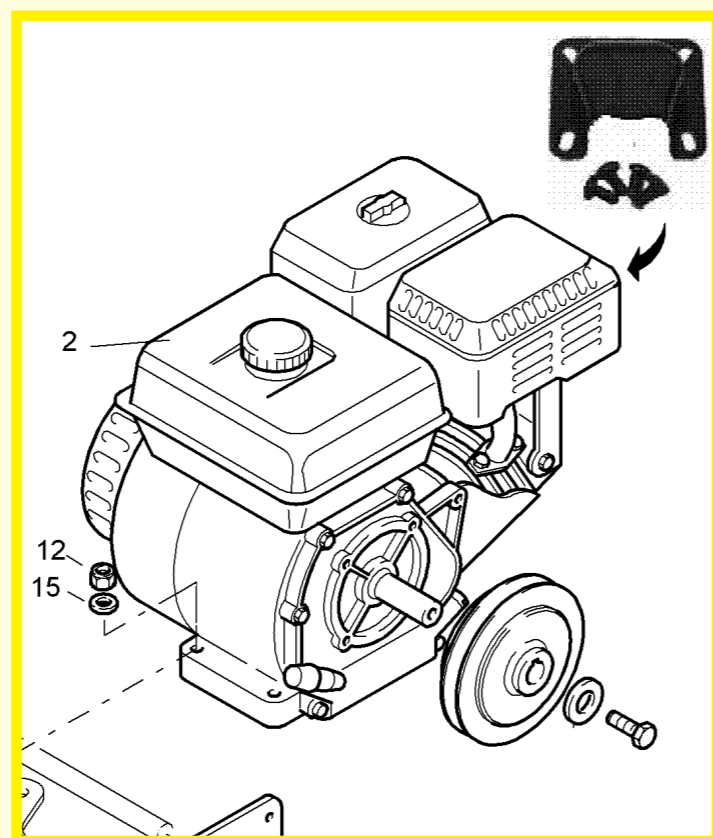
SOLUM
COMPACTION



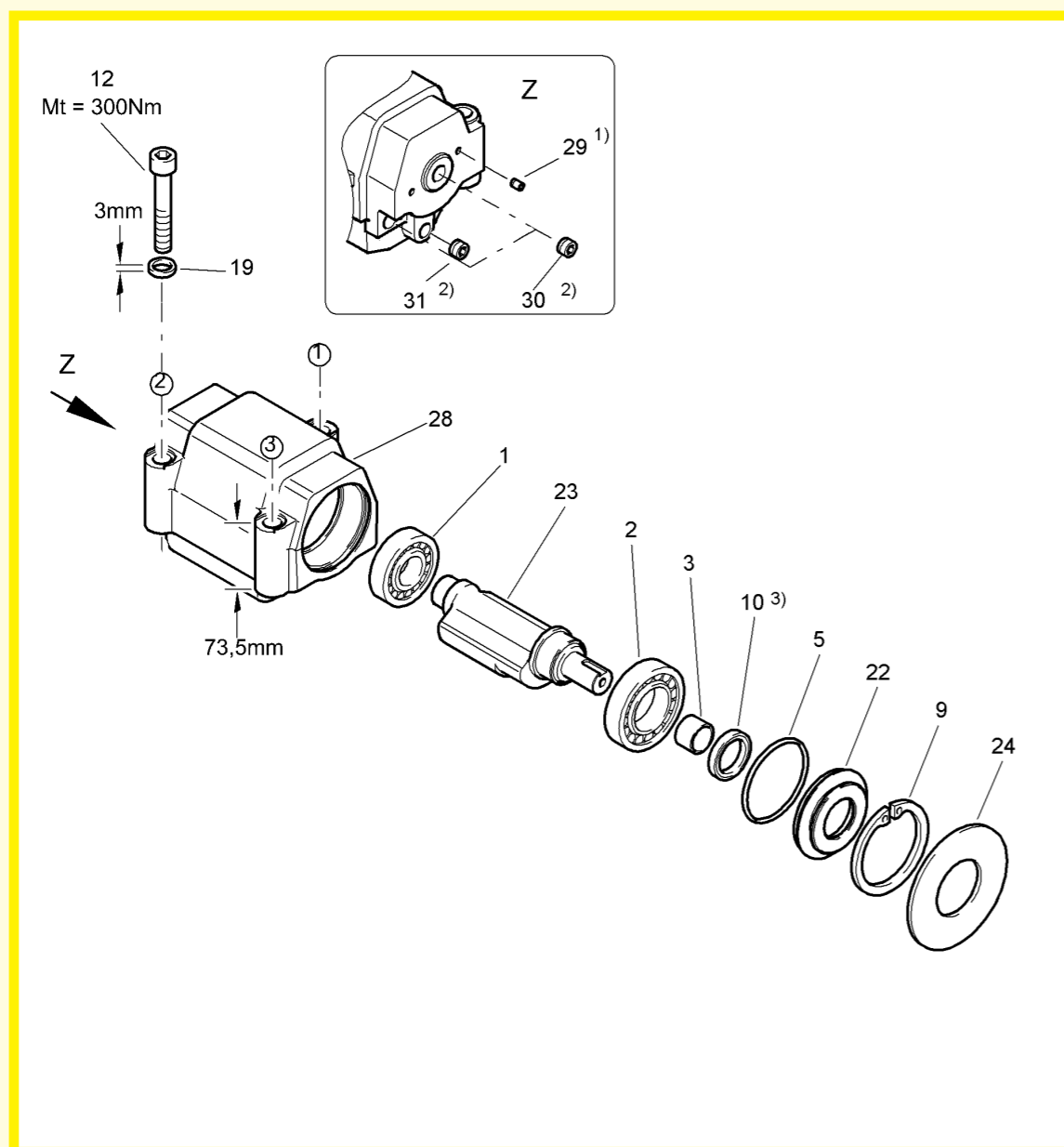
BY STIG MACHINE



Stig Machine



Pos	Artnr	Benämning	Antal
2	05747029	Motor Honda GX160	1
3	XPZ710P	Rem XPZ 710	1
11	07230811	Insexskruv	1
12	005783000200	Bult	4
15	5149800200	Bricka	4
18	09181602	Krysskil	1
21	22110121	Remskiva (hjul)	1
24	041193500100	Bricka	1



Pos	Artnr	Benämning	Antal
1	05224241	Kulager	1
2	05222263	Kulager	1
3	05050856	Inre ringen	1
5	06220745	O-ring	1
9	09224400	Låsring	1
10	09311932	Radial tätning	1
12	07231650	Insexskruv	3
19	08511730	Bricka	3
22	22110109	Fläns	1
23	63140106	Exciter vikt	1
28	22110125	Vibrations element	1
29	07610608	Skruv plugg	2
30	07611615	Skruv plugg	2
31	07611616	Skruv plugg	1

1. Lyftkroks dekal.



2. Lyftsrops dekal.



3. Last säkring dekal.



12

4 Hörselskydds dekal.



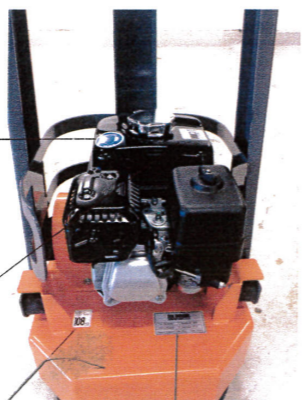
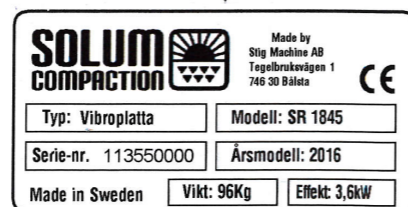
5 Bränsle dekal



6 Ljud dekal i dB



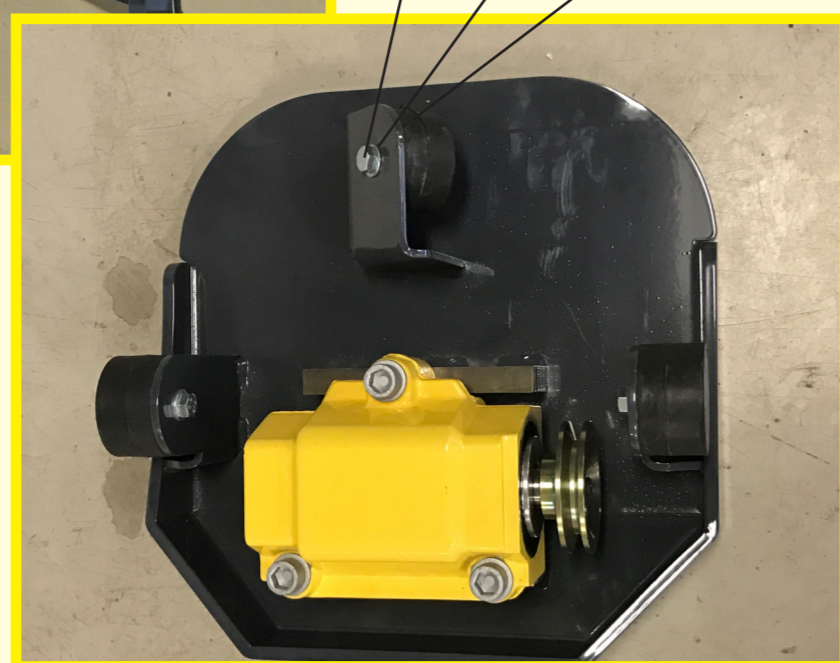
7 Maskinskytt.



Pos	Artnr	Benämning	Antal
1	05050358	Lyft kroks dekal	1
2	05050359	Lyft dekal	1
3	05050359	Lyft dekal	2
4	00832046	Hörsskydds dekal	1
5	00832193	Bensin dekal	1
6	00832654	DB dekal	1
7	CE Skylt	Typskylt	1
		Solum dekal	2

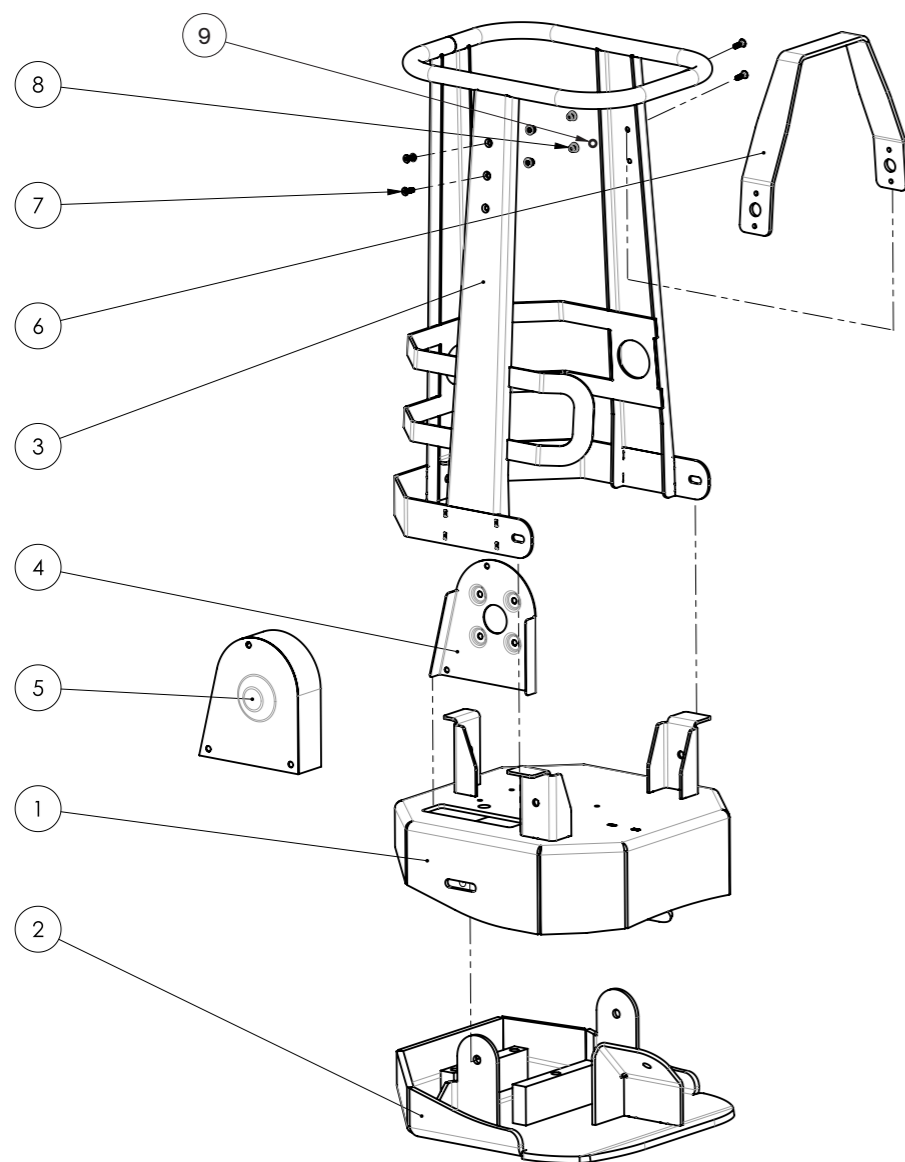


3 2 1

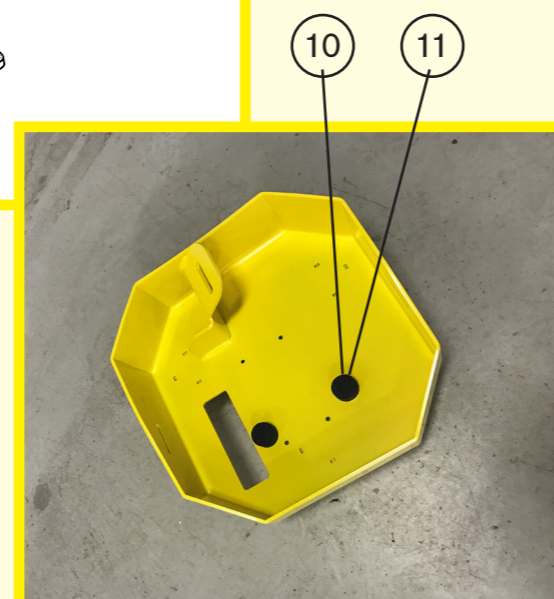


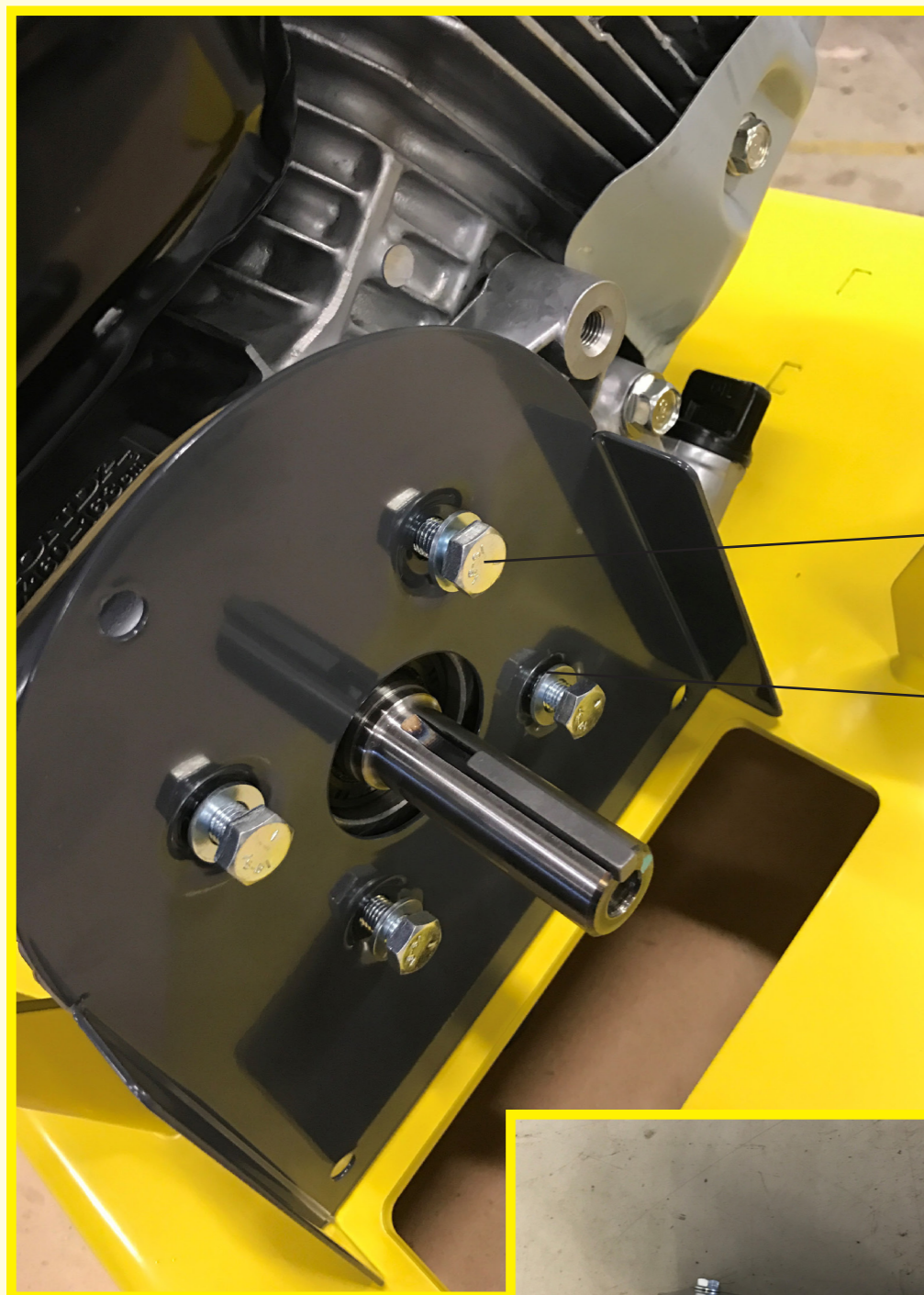
6 5 4

Pos	Artnr	Benämning	Antal
1	C05036-001	Handtags isolatorer	3
2	040700911000200	M10 planbricka	3
3	0057101600100	Skruv M10X16	3
4	C07542-001	Chassi isolatorer	3
5	51491200200	M12 Planbricka	3
6	0057122000100	Skruv M12X20	3



Pos	Artnr	Benämning	Antal
1	526-1-0002	Chassi	1
2	526-1-0008	Bottenplatta	1
3	526-1-0016	Handtag	1
4	526-1-0024	Inre remskydd	1
5	526-1-0025	Yttre remskydd	1
6	526-1-0022	Lyftbygel	1
7	0100620	Skruv M6X20	4
8	0397600100	Mutter M6 nylock	4
9	0412600100	M6 planbricka	4
10	E04020-005	Anslagsdämpare	2
11	008981200100	Skruv M8X12	2

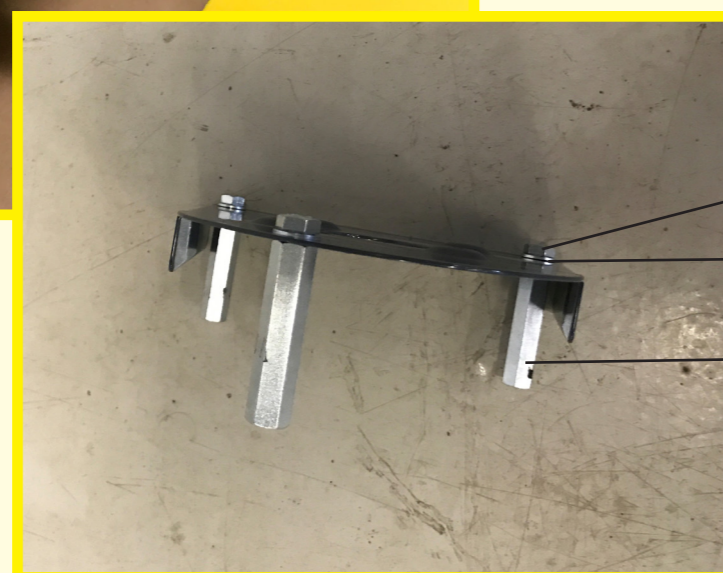




1

2

Pos	Artnr	Benämning	Antal
1	007151658	Skruv 5/16X16 UNF	4
2	5149800200	Bricka M8	4
3	005781600200	Skruv M8X16	3
4	5149800200	Bricka M8	3
5		slackskydd	3



3

4

5



Pos	Artnr	Benämning	Antal
1	83410455	Bult	1
2	05050149	Koppling	1
3	83410421	Bricka	1
4	5149800200	M8 Bricka	3
5	005781600200	M8X16 Skruv	3
6	0401900008	Låsbricka	3



Stig Machine

BESÖKSADRESS

Tegelbruksvägen 1
746 30 BÅLSTA

E-POST

info@stigmachine.se

UTDELNINGSSADRESS

Box 114
746 23 BÅLSTA

www.stigmachine.se ☎ 0171-544 00

SOLUM 
COMPACTION
